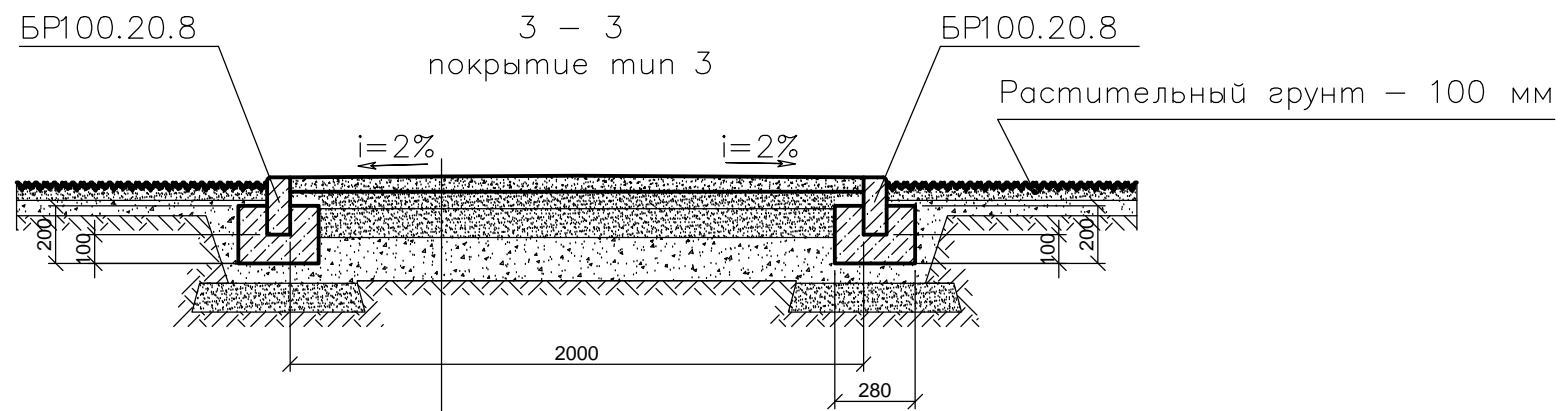


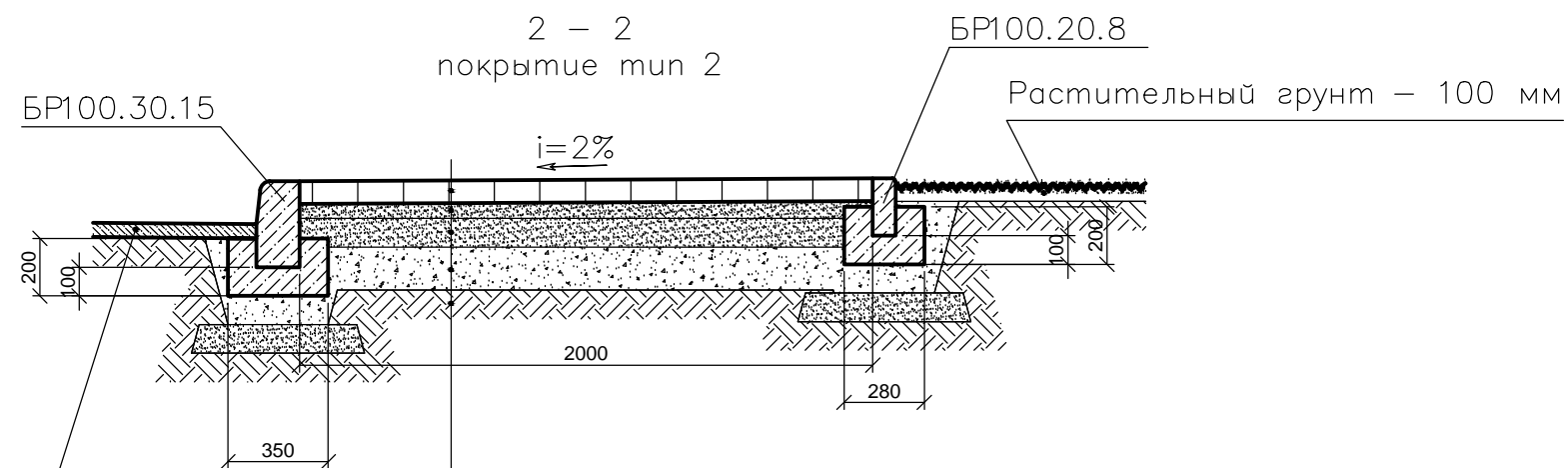
1 – 1  
покрытие тип 1

- Асфальтобетонное покрытие – 50 мм
- Щебень фракции 20–40 мм (М 600) – 100 мм
- Песок фракции 2–4 мм – 150 мм
- Грунт основания



3 – 3  
покрытие тип 3

- Гранитный отсев фракции 2–4 мм (М1000) – 50 мм
- Цементно–песчаная смесь – 50 мм
- Песок фракции 2–4 мм – 100 мм
- Щебень фракции 20–40 мм (М 600) – 100 мм
- Грунт основания



2 – 2  
покрытие тип 2

Асфальтобетонное покрытие

- Камень тротуарный – 60 мм
- Цементно–песчаная смесь – 50 мм
- Песок фракции 2–4 мм – 100 мм
- Щебень фракции 20–40 мм (М 600) – 100 мм
- Грунт основания

						– АР			
						Адрес объекта: Ленинградская область, Сланцевский район, Гостицкая волость, д. Гостицы, жилой дом N9			
Изм.	Кол.уч.	Лист	Док	Подп.	Дата	Благоустройство внутридомовой территории	Стадия	Лист	Листов
							П		
							Конструктивные пироги покрытий		