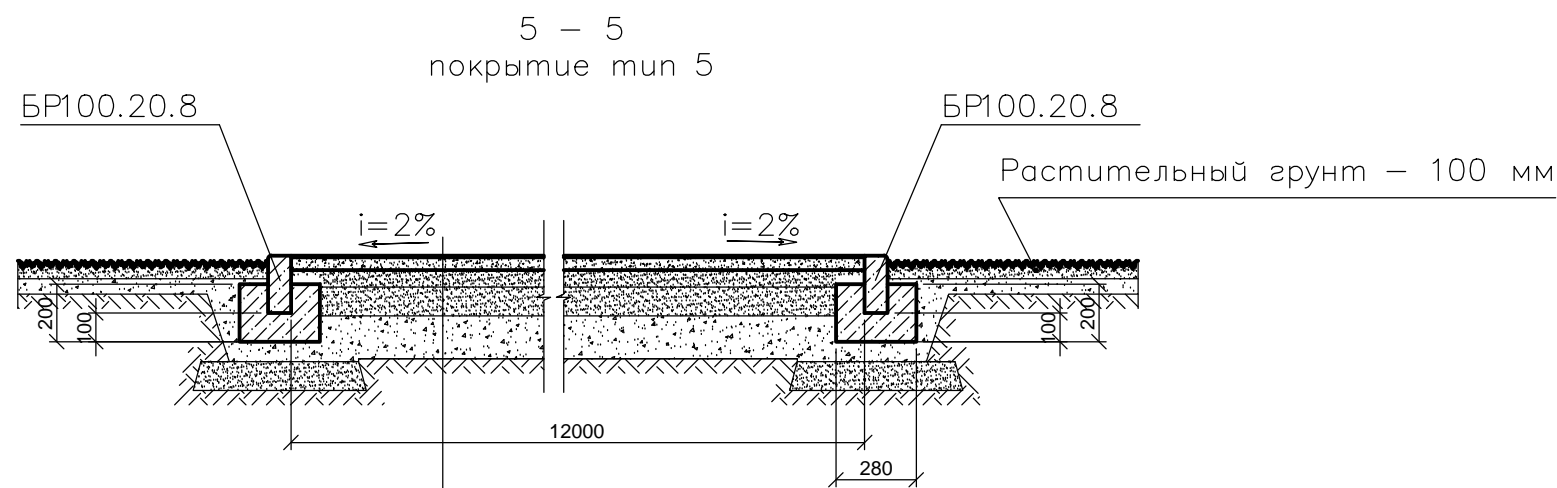


Блиты бетонные 600x600 – 60 мм
Цементно-песчаная смесь – 50 мм
Песок фракции 2-4 мм – 100 мм
Щебень фракции 20-40 мм (М 600) – 100 мм
Грунт основания



Крошка резиновая – 20 мм
Гранитный отсев фракции 2-4 мм (М1000) – 50 мм
Цементно-песчаная смесь – 50 мм
Песок фракции 2-4 мм – 100 мм
Щебень фракции 20-40 мм (М 600) – 100 мм
Грунт основания

						– АР			
						Адрес объекта: Ленинградская область, Сланцевский район, Гостицкая волость, д. Гостицы, жилой дом №9			
Изм.	Кол.уч.	Лист	Док	Подп.	Дата	Благоустройство внутридомовой территории	Стадия	Лист	Листов
							П		
Н. контроль							Конструктивные пироги покрытий		
Т. контроль									
Разработал									